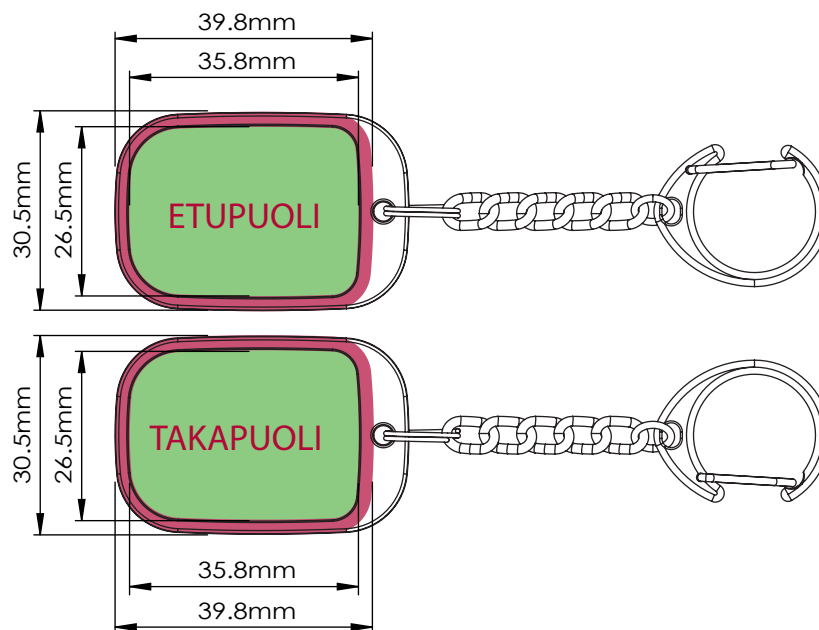


Seuraava tulostusopas on tarkoitettu graafiselle suunnittelijalle. Jos yritykselläsi ei ole graafista suunnittelijaa, Flashbay auttaa sinua mielellään sommittelemaan kuvasi ja/tai tekstisi, jotka voit lähettää sähköpostitse Flashbayn asiakasvastaavalle. Lähetettyäsi kuvamateriaalin Flashbaylle, saat nähtäväksi virtuaalisen PDF-tiedoston, johon voimme halutessasi tehdä vielä muutoksia.

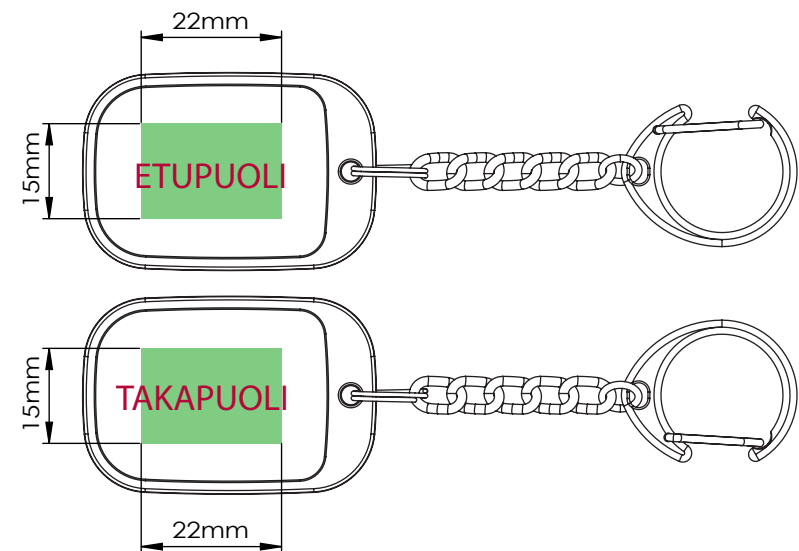
Mihin leikkuuvaraa tarvitaan?

Leikkuuvara tarkoittaa sitä osaa dokumentista, joka vedetään rajattujen reunojen ylitse ja leikataan pois arkista tulostamisen jälkeen. Leikkuuvara sallii paperin vähäisen liikkumisen tulostuksen aikana ja tulostuksen epätasaisuudet. Sen ansiosta lopullisessa rajatussa dokumentissa ei näy painamattomia reunoja.

Kuvatulostus



Silkkipainatus



Vuotoalue

Tulostustiedot:

- ▶ CMYK-väriavaruus
- ▶ mieluiten vektoritiedostot
- ▶ 300dpi:n kuvatarkkuus rastereille